

### **Назначение**

Модем «Ритм» (USB) (далее – модем) предназначен для дистанционной настройки через цифровой GSM-канал (CSD) охранно-пожарных панелей и объектовых приборов производства компании «Ритм».

Подключение к компьютеру выполняется через интерфейс USB.

### **Серийный номер**

### **Сведения о приёмке**

**Разработчик**

ООО «НПО «Ритм»  
195248, Россия, г. Санкт-Петербург,  
пр. Энергетиков, д. 30, корпус 8.  
www.ritm.ru

**Изготовители**

А. ООО «Завод «Ритм»  
198188, Россия, г. Санкт-Петербург,  
ул. Возрождения, дом 20А, пом. 5.2  
Б. ООО «ЭПК»  
198095, Россия, г. Санкт-Петербург,  
ул. Маршала Говорова, д. 29Х, пом. 3Н №5

**Комплектность**

|                              |       |
|------------------------------|-------|
| GSM-модем «Ритм» (USB) ..... | 1 шт. |
| Паспорт .....                | 1 шт. |
| Упаковка .....               | 1 шт. |

**Транспортирование и хранение**

Транспортирование модема должно осуществляться в упаковке, в закрытых транспортных средствах. Условия хранения и транспортирования должны соответствовать условиям 3 по ГОСТ 15150, при условии, что температура хранения поддерживается в диапазоне  $-30...+50$  °С. В помещениях для хранения не должно быть токопроводящей пыли, паров кислот и щелочей, а также газов, вызывающих коррозию и разрушающих изоляцию.

**Техническое обслуживание и меры безопасности**

**Недопустима эксплуатация прибора в условиях образования конденсата!**

Не реже одного раза в месяц проверяйте наличие средств на счетах SIM-карт. При отрицательном балансе услуги передачи данных могут быть недоступны. Перед использованием модема для настройки оборудования компании «Ритм», уточните у оператора связи, доступен ли на вашем тарифном плане CSD-канал. Все работы должны проводиться квалифицированным персоналом. Не используйте модем в среде, восприимчивой к радиоизлучению. Не используйте модем в местах с взрывоопасной окружающей средой. Не прикладывайте грубую физическую силу к модему, установленному в USB-разъём компьютера: это может вывести разъём из строя. Модем является безопасным изделием: в составе не применяются опасные вещества, а рабочее напряжение не превышает 5,5 В.

**Сведения о рекламациях**

При неисправности модема в период действия гарантийного срока, составьте акт о неисправности с указанием даты выпуска, даты покупки и подробного описания характера неисправности.

Бланк акта о неисправности доступен в интернете: <http://ritm.ru/claim>.

Неисправный модем с актом о неисправности направьте по адресу покупки.

## Технические характеристики

| Параметр  | Значение              |
|---|-----------------------|
| Частотный диапазон в стандарте GSM  | 850/900/1800/1900 МГц |
| Излучаемая мощность   | 2 Вт при 850/900 МГц  |
|   | 1Вт при 1800/1900 МГц |
| Каналы связи в сети GSM для передачи данных от оборудования компании «Ритм» | CSD, SMS              |
| Скорость передачи данных  | 9600 Кбит/с           |
| Напряжение питания, В   | 5 ±0,5 В (USB)        |
| Средний ток потребления   | 450 мА                |
| Габаритные размеры (Ш×В×Г)  | 88×28×11 мм           |
| Масса нетто   | 20 г                  |
| Диапазон рабочих температур   | -30...+50 °С          |

## Гарантии изготовителя

Модем соответствует техническим условиям РМДЦ.425000.001 и признан годным для эксплуатации.

**Срок службы модема** – 5 лет (при соблюдении правил эксплуатации).

**Гарантийный срок** – 1 год с момента продажи, но не более 1,5 лет с момента производства. Действует при соблюдении потребителем условий транспортировки, хранения, монтажа и эксплуатации.

**Гарантийный ремонт** изделия осуществляется на протяжении гарантийного срока.

Разработчик и изготовитель не несут ответственности за качество каналов связи, предоставляемых третьими лицами – операторами GSM и интернет провайдерами.

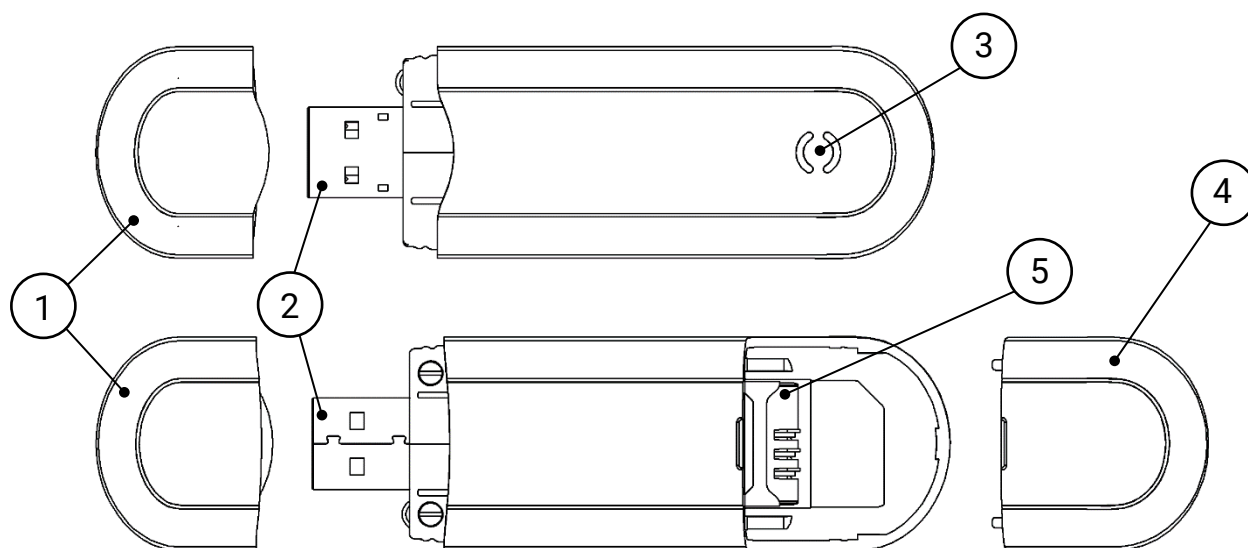
Разработчик и изготовитель оставляют за собой право вносить в модем изменения, не ухудшающие его функциональность, без предварительного уведомления потребителей.

Полный текст гарантийных условий приведён на сайте <http://ritm.ru/warranty/>

## Использование для дистанционной настройки охранных панелей

1. Откройте **Диспетчер устройств**, чтобы узнать назначенный модему COM-порт. В группе **Порты** найдите устройство Silicon Labs CP210x USB to UART Bridge (COM $X$ ). Здесь  $X$  – присвоенный номер порта.
2. Скачайте и запустите программу настройки ritm.conf ([ritm.ru/ritm\\_conf](http://ritm.ru/ritm_conf)) или Ritm Configure ([ritm.ru /Ritm\\_Configure](http://ritm.ru/Ritm_Configure)).
3. В окне настройки подключения укажите COM-порт, присвоенный модему.
4. Выберите тип подключения **CSD (GSM-модем) V.32** или **CSD (GSM-модем) V.110** и введите номер SIM-карты, установленной в настраиваемый прибор.
5. Нажмите **Подключиться**.
6. После успешного подключения становится возможна дистанционная настройка панели. Подробнее о работе с программой настройки читайте в руководстве по эксплуатации соответствующего оборудования.

## Назначение элементов



| Элемент | Назначение  |
|---------|---|
| 1       | Защитный колпачок.  |
| 2       | USB-разъём.   |
| 3       | Световой индикатор:<br>мигает 1 раз в 1 секунду – нет регистрации в сети GSM.<br>мигает 1 раз в 3 секунды – зарегистрировался в сети, готов к работе. |
| 4       | Крышка держателя SIM-карты  |
| 5       | Держатель SIM-карты.  |

## Подготовка к работе



Манипуляции с SIM-картой производите только при отключенном модеме!

1. Загрузите и установите драйвер CP210x\_VCP\_Windows ([ritm.ru/Driver\\_pack](http://ritm.ru/Driver_pack)).
2. Установите SIM-карту в мобильный телефон и отключите запрос PIN-кода. В Android – пункт **Настройка блокировки SIM-карты** раздела **Другие параметры безопасности**; в iOS – пункт **SIM-PIN** раздела **Сотовая связь**). Проверьте наличие необходимых услуг и средств на счёте SIM-карты.
3. Установите SIM-карту в модем. **Внимание: только при отключенном питании!** Для этого снимите крышку (4) и установите SIM-карту в держатель (5).
4. Подключите модем к USB-разъёму ПК. Рекомендуется подключать модем напрямую к разъёму на системном блоке. При использовании некоторых ноутбуков для корректной работы модема требуется подключение ноутбука к сети 220 В.
5. По индикации убедитесь в успешной регистрации в GSM-сети.
6. Прибор готов к работе.